



STRAW

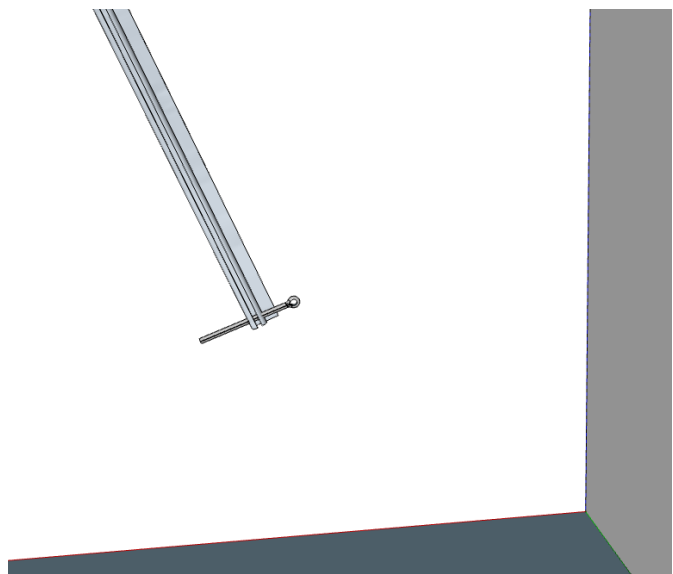
Montagevejledning

Til STRAW—Corner & CornerRelease

1

Aluminiums liste skal placeres med hullet for neden, plastikprop for oven. monteringshuller ind mod hjørnet.

OBS! Der er en højre og venstre liste.

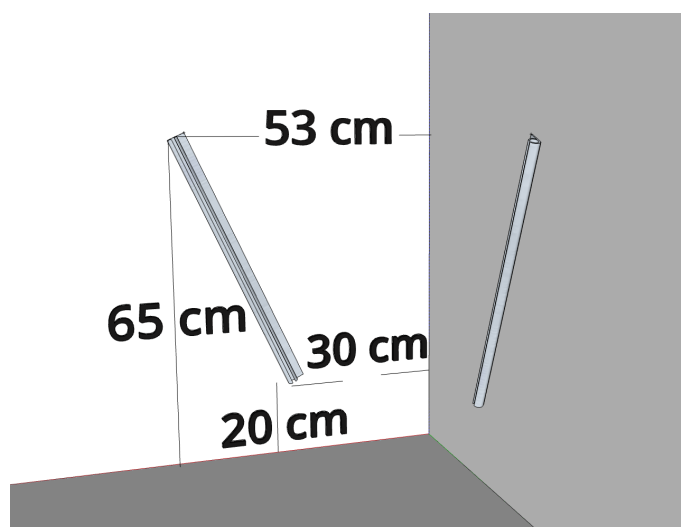


2

Aluminiums listen monteres på vægen med skruer i hullerne på listen. Der medfølger skruer til træ væg.

Øverste hul i listen markeres: 53 CM fra hjørnet og 65 CM fra gulv.

Nederste hul i listen markeres 30 CM fra hjørnet og 20 cm gulv.

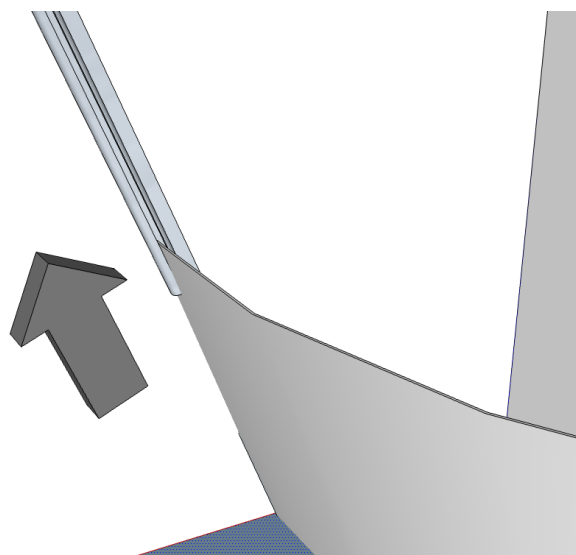


4

Stoffet monteres nedefra, ved at indsætte siden med keder liste, i aluminiums listen.

Begge sider monteres på samme tid. Stoffet trækkes op på plads, med lige træk i hver side.

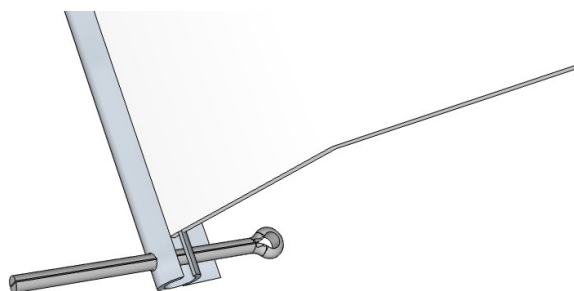
OBS! Toppen af stoffet er den bredeste side.



5

De medfølgende splitter monteres i hullet for neden på hver liste. Dette sikre at fronten sidder korrekt.

Ved afmontering, trækkes splitterne ud, og stoffet trækkes ned.



6

Monteringen er afsluttet.

Tillykke med din nye STRAW høhæk fra PK Horses.

