

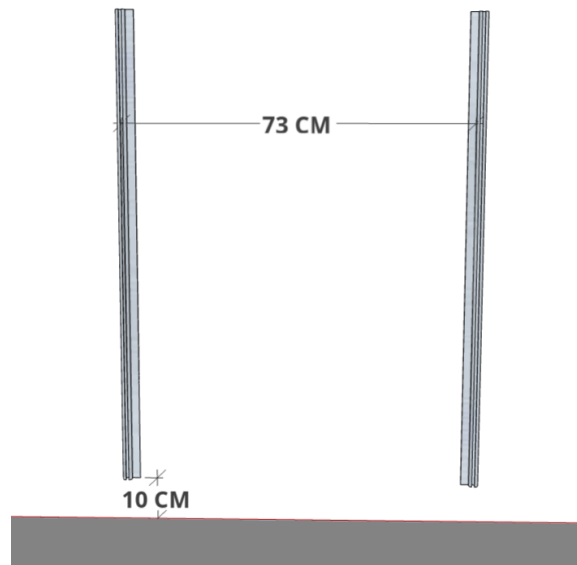
# STRAW

## Montagevejledning Til STRAW—Straight

1

Aluminiums lister skal monteres med 73 CM mellemrum, målet i center af rillen hvor stoffet skal monteres. Huller til skruer skal vende ind i høhækken.

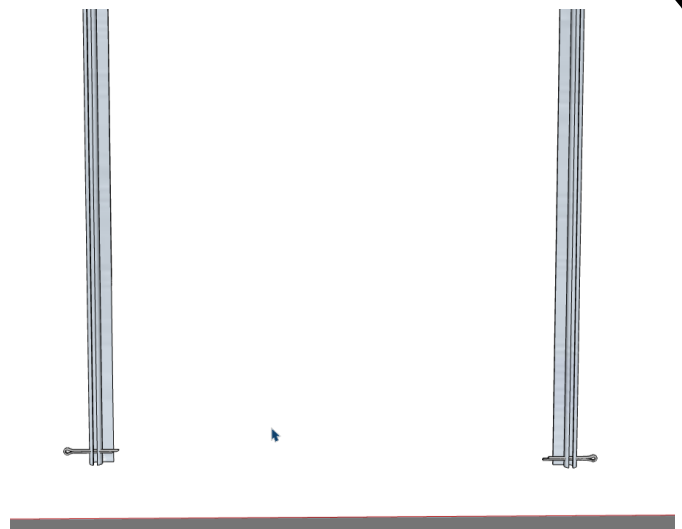
Højden kan justeres, vi anbefaler 10 cm over gulv.



2

Aluminiums listerne monteres med medfølgende skruer, hvis underlaget er træ. Der følger ikke rawlplugs med til muret væg.

Der monteres en split i bunden af hver skinne.

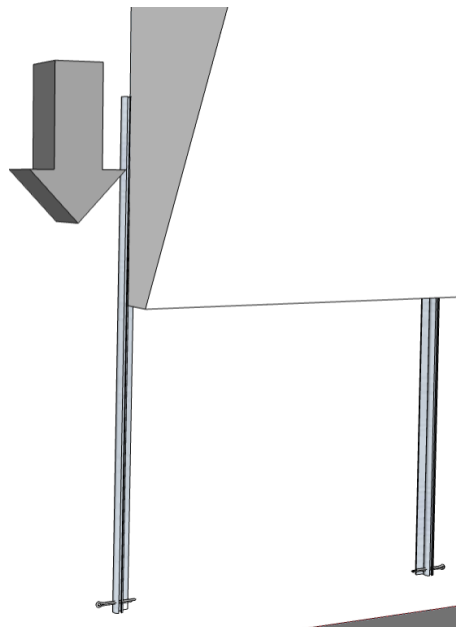


# 4

Stoffet monteres ovenfra, ved at indsætte siden med keder liste, i aluminiums listen.

Begge sider monteres på samme tid. Stoffet trækkes ned på plads, med lige træk i hver side.

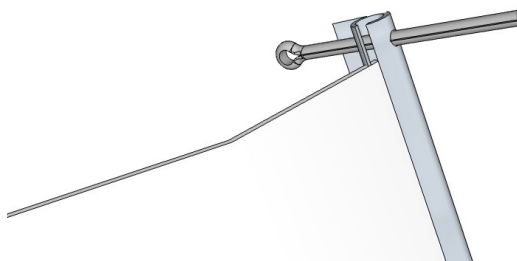
**OBS!** Bunden af stoffet er den smalle ende.



# 5

De medfølgende splitter monteres i hullet for oven på hver liste. Dette sikre at fronten sidder korrekt.

Ved afmontering, trækkes splitterne ud, og stoffet trækkes op.



# 6

Monteringen er afsluttet.

Tillykke med din nye STRAW høhæk fra PK Horses.

